

FICHA TÉCNICA

CÓDIGO.- 258

FECHA REVISIÓN septiembre 2024

1.-NOMBRE

Elipso 50 ml cristal matizado 15/415

2.-DESCRIPCIÓN

Frasco de vidrio matizado de capacidad 50 ml de forma oval, acabado matizado y boca 15/415

3.-MATERIALES

Vidrio matizado

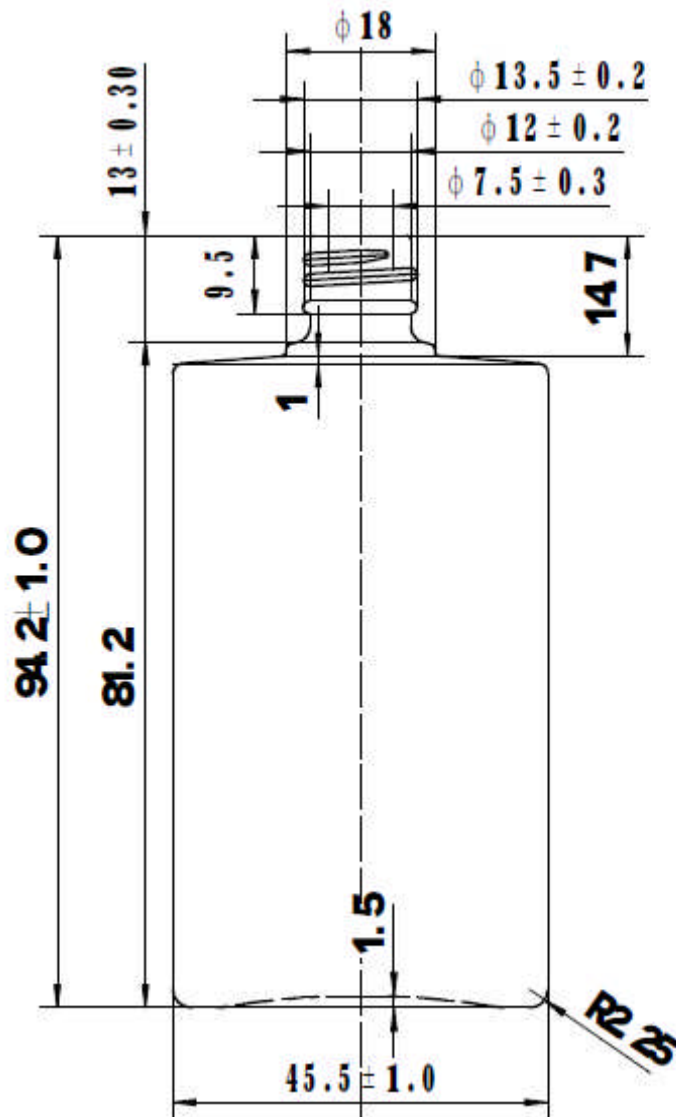
4.-ESPECIFICACIONES

Peso	79 gr.
Altura	94.2 mm +- 1
Ancho	45.5 mm +- 1
Profundidad	28.5 mm +- 1
Rosca	15/415

5.-USOS

Cosmético

6.-OBSERVACIONES Y PLANO





QUÍMICA FARMACÉUTICA
VICORVA, S.L.

